

AR

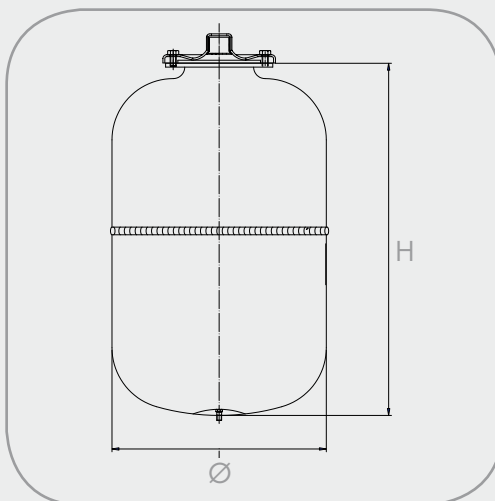
Multitank med utbyttbar blåsa

CE-märkt enligt EU-direktiv PED 97/23/CE

Max arbetstryck	Förtryck från fabrik	Arbets-temp
10 bar (8 bar 18-24)	1,5 bar	-10°C +100°C
Utvändig färg	Gummimembran	
Vit RAL 9010	EPDM	

Användningsområde

Varm- och kallvattensystem



Modell	Volym (liter)	Höjd (mm)	Diameter (mm)	Förpackning (mm)	Anslutning
AR2	2	265	110	(8 st) 329X329X609	3/4"
AR5	5	296	160	(8 st) 329X329X609	3/4"
AR8	8	310	200	(8 st) 419X419X638	3/4"
AR12	12	295	280	(8 st) 564X564X626	3/4"
AR18	18	465	280	(4 st) 551X551X430	3/4"
AR24	24	492	280	(4 st) 551X551X448	1"
AR35	35	440	365	(1 st) 451X366X382	1"

Aquapress
för kallvatten